

ComfortBoozt elementfläkt

Instruktion för installation och användning

Version 02.001
November 2023

Ansvarsbegränsning

All information i denna handbok har kontrollerats noggrant och bedöms vara korrekt. Emellertid lämnar Body and Home Shop Nordic AB inga garantier vad gäller manualens innehåll. Användare av denna manual ombeds rapportera felaktigheter, tvetydigheter eller oklarheter till Body and Home Shop Nordic AB, för eventuella korrigeringar i framtida utgåvor. Informationen i denna handbok kan ändras utan föregående meddelanden. Ingen del av denna bok får återges eller överföras i någon form eller på något sätt, elektroniskt eller mekaniskt, för något som helst ändamål utan uttryckligt skriftligt medgivande från Body and Home Shop Nordic AB.

COPYRIGHT© Body and Home Shop Nordic AB.

Med ensamrätt

Importör:

Body and Home Shop Nordic AB

16354 Spånga

Sverige

E-post: info@bodyandhomeshop.se

1. Målgrupp för manualen

Den här installationsmanualen är avsedd för användaren av produkten, som vill installera en eller flera elementfläktar i sitt hem. Användaren behöver inte ha förkunskaper, kurser eller certifiering för att installera elementfläkten.

2. Säkerhetsvarningar

Läs och förstå den här manualen, inklusive säkerhetsinstruktioner före installation och användning av produkten. Följ alla instruktioner för att undvika brand, explosion, elchock eller andra faror som kan skada person eller egendom.

Produkten får bara användas av personer som har läst och förstått innehållet i den här användarmanualen. Säkerställ att alla personer som använder produkten har läst varningar och instruktioner, samt följer dessa. Spara alla instruktioner och säkerhetsinformation och lämna även över informationen till eventuella nya användare av produkten.

Tillverkaren är inte ansvarig för skada på person eller egendom orsakad av felaktig användning eller att instruktioner inte har följts. I dessa fall upphör även produktens garanti att gälla.

3. Säkerhetsinstruktioner

Läs och förstå den här manualen, inklusive säkerhetsinstruktioner före användning av elementfläkten med tillbehör.

3.1. Hur man använder produkten på ett säkert sätt

3.1.1. Säkerhetsinformation för barn och övriga

- Lämna aldrig barn ensamma med förpackningen då det kan finnas risk för kvävning.
- Barn ska inte leka med produkten, speciellt inte magneterna som kan vara farliga om de skulle råka sväljas.
- Installera inte produkten om du har reducerad mental förmåga
- Tillåt inte installation av produkten görs av barn eller personer med reducerad mental förmåga.

3.1.2. Säkerhetsinformation för användning av produkten

- Använd bara den här produkten som fläkt till vattenelement och följ instruktionerna i den här manualen.

3.1.3. Produktens begränsningar och restriktioner

- Använd inga vassa objekt nära fläktarna.
- Håll produkten borta från öppen eld, strykjärn och andra heta föremål som kan skada produkten.

3.1.4. Säkerhetsanvisningar för installation

- Hantera och transportera produkten varsamt
- Var uppmärksam och försiktig vid installation av elektrisk produkt, Installera inte produkten om du inte kan koncentrera dig, eller riskerar att svimma eller under inverkan av medicin, alkohol eller droger.
- Kontrollera att spänningen i eluttaget stämmer med märkningen på spänningsadaptorn (AC/DC Adapter). Produkten är endast avsedd att användas i Europa och högsta tillåtna spänning är 240 V.
- Avslut spänningsadaptorn till ett eluttag som är lätt att komma åt. Se till att spänningsadaptorn lätt kan kopplas bort från eluttaget.

3.1.5. Säkerhetsinformation för användning av produkten

- Produkten är bara avsedd för inomhusbruk och ska inte användas utomhus.
- Kontrollera att produkten (inklusive kablar) inte har några synliga skador innan den installeras. Ta omedelbart bort strömadaptern från eluttaget vid synlig skada, stark lukt eller överhettning av komponenter.

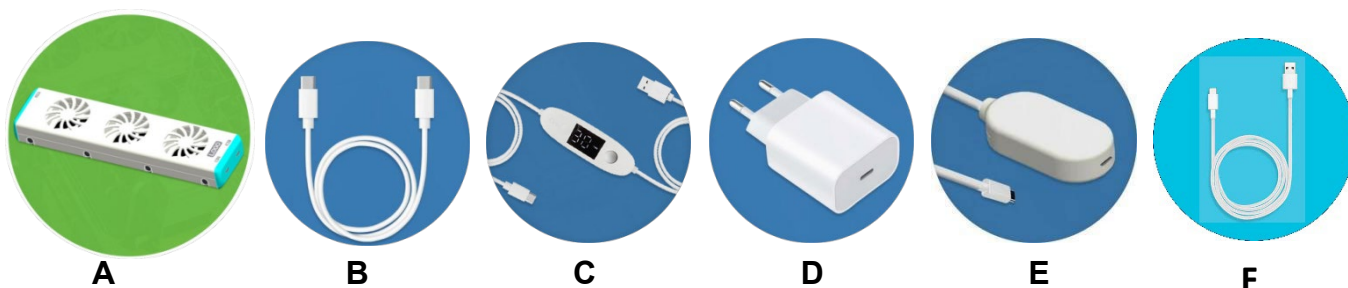
3.1.6. Säkerhetsinformation för underhåll

- Rör aldrig elementfläkten eller strömadaptern med våta händer.
- Om det behövs, använd en fuktig trasa för att rengöra produkten. **WARNING!** Se till att det inte kommer in vatten i elementfläkten.

3.1.7. Information angående service och reparation

- Om någon komponent går sönder måste den bytas ut. **WARNING!** Försök aldrig att öppna, modifiera eller reparera produkten.

4. Huvudkomponenter



- A. Elementfläkt
- B. 50cm förlängningskabel med kontakt USB Typ C i båda ändarna
- C. Termostat med kabel. Kontakt USB Typ A i en ände (kopplas till strömadapter) och USB typ C en andra änden (kopplas till elementfläkten).
- D. Strömadapter
- E. Magnetisk temperatursensor med 100cm kabel och kontakt USB typ C
- F. Kabel med kontakt USB Typ A i en ände (kopplas till strömadapter) och USB typ C en andra änden (kopplas till elementfläkten).

SPECIFIKATION	
Elementfläkt komplett set Med termostat (A+C+D+E) Utan termostat (A+D+F)	Elementfläkt modell: MXRV-01 Matningsspänning: Likspänning 5V 0.2A Strömadapter 10W modell: LX10B-050200E Matningsspänning: 100-240V 50/60HZ AC
Elementfläkt utökningsset (A+B)	Elementfläkt modell: MXRV-01 Matningsspänning: Likspänning 5V 0.2A
Kommentar: Strömadaptern kan användas för till upp till 5st elementfläktar som kopplas till varandra med förlängningskabel B	

Tekniska Data

Parameter	Enhet
Produktnamn	Elementfläkt Comfort Boozt
Produktidentitet	Elementfläkt: MXRV-01 Strömadapter: LX10B-050200E
Teknisk livstid	Elementfläkt: 10 år Strömadapter: 4 år
Effekt	1W
Årlig effektförbrukning	<5 kWh vid användning 6 månader/år
Ljudnivå	<20 dB(A)
Luftflöde	51 m ³ /h
Elementfläkt	5V 0.2A
Strömadapter	100-240V AC 50/60Hz 0.35A
Temperaturområde (användning)	Elementfläkt: -20°C till +85°C Strömadapter: -20°C till +37°C
Temperaturområde (förvaring)	-40°C till +85°C
Relativ fuktighet	Max 80% (ickekondenserande)
Mått (L x B x H) och vikt	300 x 69 x 30 mm 0.34 Kg

5. Installation och användning

Installationen består av tre delar

- Koppla ihop av de olika komponenterna
- Installation av elementfläkten på/vid elementet
- Option: Inställning av temperatur för start och stop

Tips! Vårt tips att du börjar med att använda elementfläkten utan att koppla in temperatursensorn (E). Elementfläkten kommer då alltid att starta direkt när strömadaptern sätts in i eluttaget.

5.1 Koppla ihop de olika komponenterna

Ta fram

- elementfläkten (A)
- sladd med termostat (C) eller sladd utan termostat (F)
- strömadapter (D)

Gör följande steg

1. Se till att strömadaptern inte är ansluten till eluttag.
2. Anslutning av sladd (C eller F) mellan elementfläkt och strömadapter
 - a. Anslut den större kontakten (USB-A) till strömadaptern
 - b. Sätt in den mindre kontakten (USB-C) i någon av de fyra USB-C kontakterna som sitter på de två ändarna av elementfläkten.
3. Testa att elementfläkten fungerar genom att sätta in strömadaptern i eluttag.
4. Ta ut strömadaptern ur eluttaget

Option för produktvariant som har sladd med termostat: Om du har behov av att styra elementfläkten så att fläkten startar när elementet är varmt, och stängs av när element är svalare så kopplar du även in termostaten (E) i elementfläkten. **OBS!** Den ska sitta i den lediga USB-C kontakten på samma sida som termostatsladden.

5.2 Installation av elementfläkten på/vid elementet

Elementfläkten ComfortBoozt kan installeras på många olika typer av element. Installationen behöver anpassas till den typ av element som du har. Bestäm vilken bild som passar bäst in på den typ av element du har:

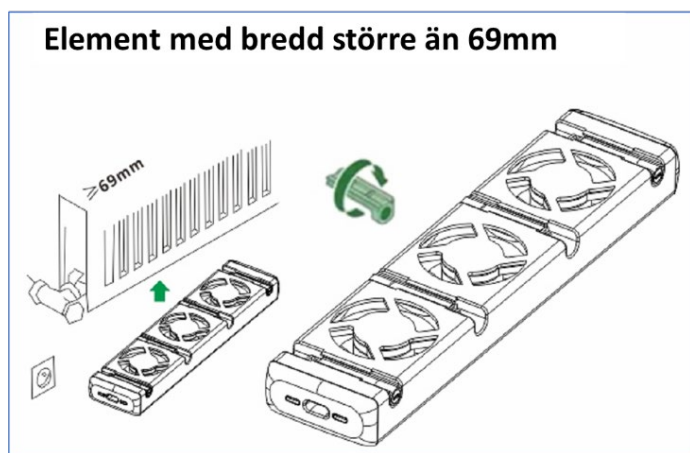


- ① Element med minst 69mm mellanrum mellan panelerna. Se kapitel 5.2.1
- ② Element med mindre än 69mm mellanrum mellan panelerna. Se kapitel 5.2.2
- ③ Element med enkelpanel. Se kapitel 5.2.3
- ④ Element av konvektortyp. Se kapitel 5.2.4
- ⑤ Sektionsradiator och övriga typer. Se kapitel 5.2.5

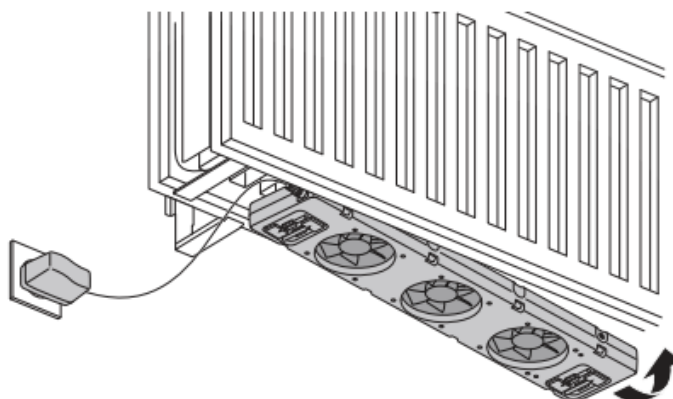
5.2.1 Installera elementfläkten på ett brett dubbelelement (≥ 69 mm mellanrum)

För den här elementtypen får hela elementfläkten plats mellan elementets två paneler. Elementfläkten hålls på plats av fyra magneter (2 på varje sida).

1. Placera två magneter på varje sida på elementfläkten. Roterar magneterna så att de sitter nedåt, som på bilden nedan.
2. Se till att elementfläkten är vänd uppåt som på bilden nedan, med etiketten nedåt.
3. Hitta en plats undertill på elementet där det finns plats för elementfläkten.
4. För in elementfläkten i mellanrummet mellan elementets två paneler.
5. Magneterna kommer automatiskt att sitta fast på elementet och hålla elementfläkten på plats
6. Valfritt steg: Om du i kapitel 5.1 även har anslutit extra tillbehöret temperatursensor (E) så placera den på baksidan av elementet eller på röret med inkommande varmvatten till elementet. Sensorn har en magnet som gör att den automatiskt kommer att sitta fast på elementet
7. Valfritt steg: Om flera elementfläktar har kopplats ihop (i kapitel 5.1), upprepa då steg 1-5 för varje ytterligare elementfläkt



8. Anslut strömadaptern (D) till ett eluttag.
9. Installationen är nu klar



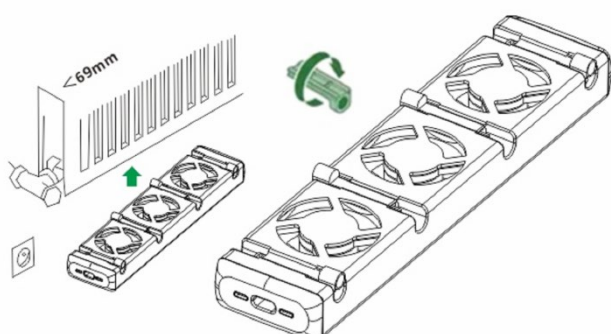
OBS! Om temperatursensor har monterats på elementet och anslutits till elementfläkten så kommer fläkten att startas först då temperaturen på elementet har uppnått 32°C. När temperaturen på elementet sjunkit till 23°C kommer fläkten att stoppa. Den uppmätta temperaturen visas på termostaten. Se kapitel 5.2.6 för instruktion hur temperatur för start och stopp kan ändras manuellt.

5.2.2 Installera elementfläkten på ett smalt dubbelement (<69 mm mellanrum)

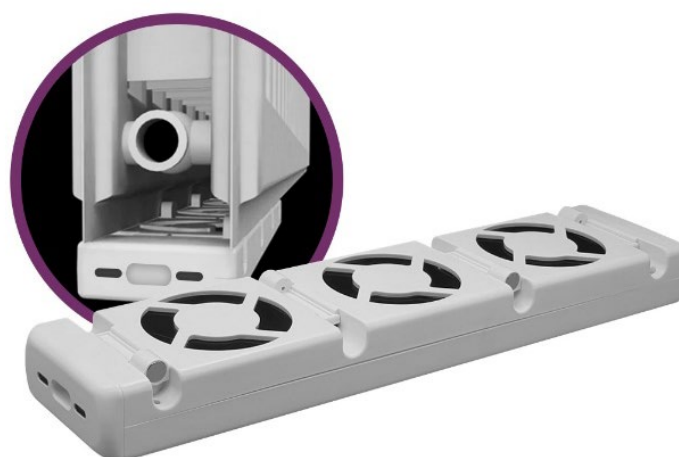
För den här elementtypen är det bara de fyra magneterna som får plats mellan elementets två paneler. Elementfläkten hålls på plats av fyra magneter (2 på varje sida). Själva elementfläkten sitter precis i underkant av elementet.

1. Placera två magneter på varje sida på elementfläkten. Roter magneterna så att de pekar uppåt, som på bilden nedan. Justera positionen för magneterna så att de precis får plats mellan elementets två paneler.
2. Se till att elementfläkten är vänd uppåt som på bilden nedan (etiketten nedåt).
3. Hitta en plats undertill på elementet där det finns plats för elementfläkten.
4. För in elementfläkten så att de fyra magneterna sitter i mellanrummet mellan elementets två paneler.
5. Magneterna kommer automatiskt att sitta fast på elementet och hålla elementfläkten på plats
6. Valfritt steg: Om du i kapitel 5.1 även har anslutit extra tillbehöret temperatursensor (E) så placera den på baksidan av elementet eller på röret med inkommande varmvatten till elementet. Sensorn har en magnet som gör att den automatiskt kommer att sitta fast på elementet
7. Valfritt steg: Om flera elementfläktar har kopplats ihop (i kapitel 5.1), upprepa då steg 1-5 för varje ytterligare elementfläkt
8. Anslut strömadaptern (D) till ett eluttag.
9. Installationen är nu klar

Radiator < 69mm



RADIATOR WIDTH < 69MM



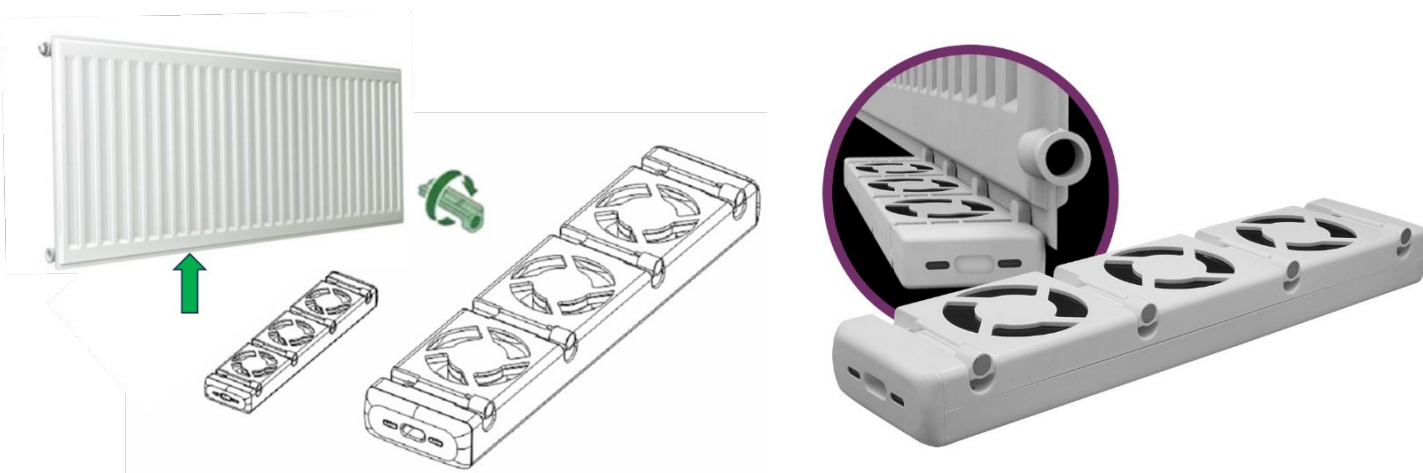
OBS! Om temperatursensor har monterats på elementet och anslutits till elementfläkten så kommer fläkten att startas först då temperaturen på elementet har uppnått 32°C. När temperaturen på elementet sjunkit till 23°C kommer fläkten att stoppa. Den uppmätta temperaturen visas på termostaten. Se kapitel 5.2.6 för instruktion hur temperatur för start och stopp kan ändras manuellt.

5.2.3 Installera elementfläkten på ett enkelement

För den här elementtypen hålls elementfläkten på plats av fyra magneter som sätts på samma sida.

1. Placera alla fyra magneter på samma sida på elementfläkten. Roter magneterna så att de pekar uppåt, som på bilden nedan. Justera positionen för magneterna så att de sitter vid kanten av elementfläkten.
2. Se till att elementfläkten är vänd uppåt som på bilden nedan (etiketten nedåt).
3. Hitta en plats undertill på elementet där det finns plats för elementfläkten.
4. För in elementfläkten i mellanrummet mellan elementet och väggen, med de fyra magneterna riktade mot elementet. För sedan elementfläkten inkl magneter mot baksidan på elementet.
5. Magneterna kommer automatiskt att sitta fast på elementet och hålla elementfläkten på plats
6. Valfritt steg: Om du i kapitel 5.1 även har anslutit extra tillbehöret temperatursensor (E) så placera den på baksidan av elementet eller på röret med inkommande varmvatten till elementet. Sensorn har en magnet som gör att den automatiskt kommer att sitta fast på elementet
7. Valfritt steg: Om flera elementfläktar har kopplats ihop (i kapitel 5.1), upprepa då steg 1-5 för varje ytterligare elementfläkt
8. Anslut strömadaptern (D) till ett eluttag.
9. Installationen är nu klar

ONE-SIDED RADIATOR



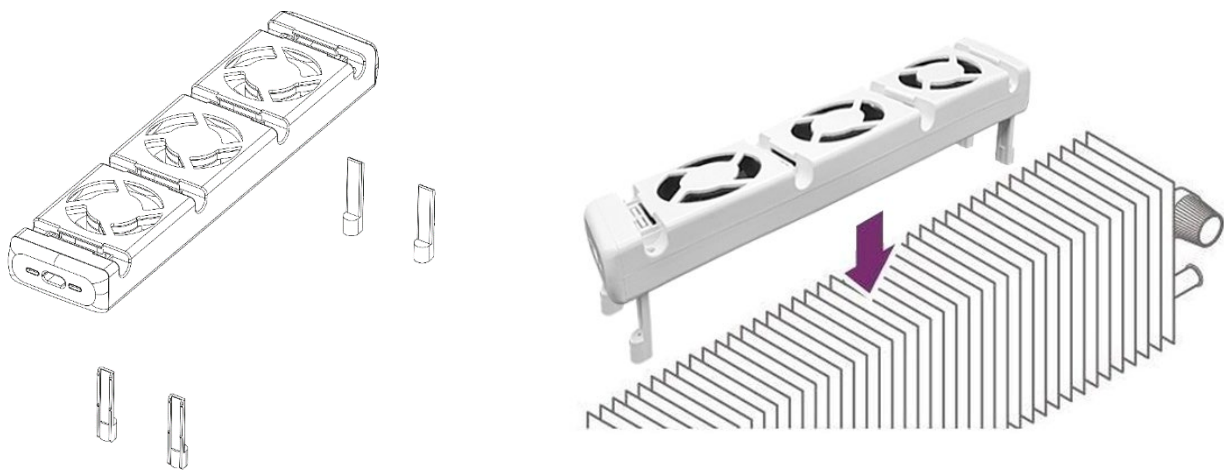
OBS! Om temperatursensor har monterats på elementet och anslutits till elementfläkten så kommer fläkten att startas först då temperaturen på elementet har uppnått 32°C. När temperaturen på elementet sjunkit till 23°C kommer fläkten att stoppa. Den uppmätta temperaturen visas på termostaten. Se kapitel 5.2.6 för instruktion hur temperatur för start och stopp kan ändras manuellt.

5.2.4 Installera elementfläkten på konvektorelement

För den här elementtypen placeras elementfläkten antingen ovanpå elementet, hängande på undersidan av elementet eller på golvet under elementet. Välj alternativ **A** eller **B** beroende på vad som passar bäst. för placering stående på elementet eller golvet, och alternativ **B** för placering hängande på undersidan

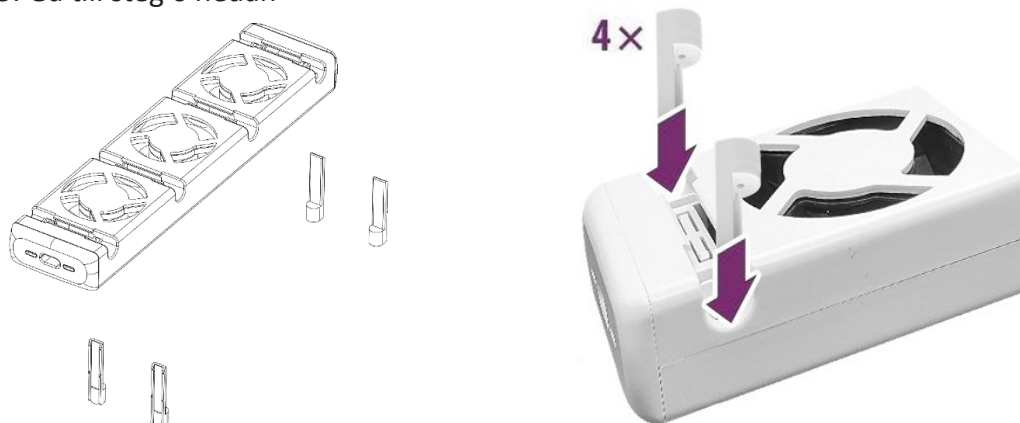
Alternativ A – placering stående på elementet eller golvet

1. Ta bort de fyra magneterna från elementfläkten genom att dra i riktning utåt
2. Sätt på "fötter" genom att trycka in de fyra magneterna i hålen som sitter på undersidan av elementfläkten.
3. Se till att elementfläkten är vänd uppåt som på bilden nedan (etiketten nedåt).
4. Placera elementfläkten ovanpå elementet eller på golvet under elementet.
5. Gå till steg 6 nedan



Alternativ B – placering hängande under elementet

1. Ta bort de fyra magneterna från elementfläkten genom att dra i riktning utåt
2. Sätt de fyra magneterna vertikalt i de rektangulära hålen som sitter på ovansidan av elementfläkten. De ska alltså sitta på samma sätt som "fötterna" i alternativ **A**, fast på ovansidan istället för på undersidan. OBS! Det krävs större kraft att sätta i magneterna på ovansidan än att sätta i fötterna på undersidan. För att ta bort magneterna ur hålen behöver man också dra mycket hårt rakt uppåt.
3. Se till att elementfläkten är vänd uppåt som på bilden nedan (etiketten nedåt).
4. Placera elementfläkten under elementet, med magneterna mot elementets undersida. Magneterna ska hålla elementfläkten på plats, hängande under elementet. OBS! Om detta alternativ inte fungerar, välj istället alternativ **A**
5. Gå till steg 6 nedan



6. Valfritt steg: Om du i kapitel 5.1 även har anslutit extra tillbehöret temperatursensor (E) så placera den på baksidan av elementet eller på röret med inkommande varmvatten till elementet. Sensorn har en magnet som gör att den automatiskt kommer att sitta fast på elementet

7. Valfritt steg: Om flera elementfläktar har kopplats ihop (i kapitel 5.1), upprepa då steg 1-5 för varje ytterligare elementfläkt

8. Anslut strömadaptern (D) till ett eluttag.

9. Installationen är nu klar

5.2.5 Installera elementfläkten för övriga element

För elementtypen som på bilden nedan placeras elementfläkten på golvet under elementet. Se instruktionerna i kapitel 5.2.4 ovan och välj alternativ **A**.



6. Inställning av temperatur för termostaten

Termostaten (C) visar temperaturen som temperatursensorn (E) känner av. Om temperatursensorn inte är inkopplad eller inte fungerar visar termostaten 00.

Syftet med temperatursensor och termostat är att styra elementfläkten så att fläkten startar när temperatursensorn känner att elementet är varmt, och fläkten stängs av när element är svalare.

Tips! Det enklaste är att inte använda termostaten utan att fläkten alltid är på när strömadaptern är ansluten till eluttag. Dvs att sätta på elementfläkten när det börjar bli kallt på hösten, och stänga av den på våren genom att ta ut strömadaptern ur eluttaget. Temperatursensorn (E) ska då inte anslutas till elementfläkten (A).

Information! Då elementfläkten bara har 1W effekt kostar det bara någon enstaka krona per år att alltid ha fläkten igång under kalla årstiderna.

Termostaten har två olika temperaturinställningar
WORK = temperaturen när fläkten startas
STOP = temperaturen när fläkten stoppas

Fabriksinställningarna för termostaten är
WORK = 32° C
STOP = 23° C

Information! Temperaturinställning för WORK måste alltid vara högre än inställningen för STOP. Till exempel, när temperaturen för WORK är satt till 30° C, kan temperaturen för STOP som högst sättas till 29° C.

Ändring av temperatur för WORK

Tryck på vänstra knappen (WORK/+) i 3 sekunder för att komma till läge för inställning av temperatur för **WORK**. Blinkande text "WORK" visas då. Tryck på knappen (WORK/+) för att öka temperaturinställning och på (STOP/-) för att minska den.



När du inte har tryckt på någon av knapparna under 3 sekunders tid sparas inställningarna automatiskt och termostaten återgår till vanligt läge (med visning av temperaturen som sensorn mäter)

Ändring av temperatur för STOP

Tryck på högra knappen (STOP/-) i 3 sekunder för att komma till läge för inställning av temperatur för **STOP**. Blinkande text "STOP" visas då. Tryck på knappen (WORK/+) för att öka temperaturinställning och på (STOP/-) för att minska den.



När du inte har tryckt på någon av knapparna under 3 sekunders tid sparas inställningarna automatiskt och termostaten återgår till vanligt läge (med visning av temperaturen som sensorn mäter).

7. Underhåll av elementfläkten

7.1 Rengöring av produkten

Elementfläkten och medföljande komponenter kan rengöras vid behov.

Hur man rengör produkten:

1. Använd en dammsugare för rengöring. **WARNING!** Se till att använda lägsta möjliga effekt på dammsugaren för att inte skada fläkten.
2. Om det behövs, använd en fuktig trasa för att rengöra produkten. **WARNING!** Se till att det inte kommer in vatten i elementfläkten.

7.2. Utbyte av komponenter

Om någon komponent går sönder måste den bytas ut. **WARNING!** Försök aldrig att öppna, modifiera eller reparera produkten.

8. Felsökning

Problem	Orsak	Lösning
Elementfläkten (A) får inte plats mellan de två radiatorpanelerna.	Det är en dubbelradiator som har mindre än 69mm mellan panelerna.	Följ installationsanvisningen för smala dubbelradiatorer. Se kapitel 5.2.2
Elementfläkten (A) får inte plats vid nederdelen av elementet.	Det är inte tillräckligt med utrymme.	Placera istället elementfläkten (A) på toppen av elementet. Det fungerar lika bra. Anledningen till placera elementfläkten undertill på är bara att den ska synas mindre.
Elementfläkten (A) behöver placeras på toppen av elementet, men det har ett elementskydd.	NA	Placera elementfläkten (A) under elementskyddet. Ha i åtanke att livslängden kan bli något kortare pga av att elementfläkten utsätts för högre temperaturer.
Strömadaptern (D) når inte fram till eluttaget.	Elementfläkten (A) är placerad så att anslutningskabeln till strömadaptern (D) är placerad på fel sida. Alternativt att kabeln till strömadaptern inte är tillräckligt lång.	Vänd på elementfläkten (A) så att anslutningskabeln till strömadaptern (D) hamnar närmare eluttaget. Alternativt, sätt en godkänd skarvsladd mellan strömadaptern (D) och eluttaget.
Temperatursensorn (E) når inte fram till inkommande varmvattenrör vid elementet.	Kabeln till temperatursensorn (E) är för kort.	Sätt temperatursensorn (E) på något annat ställe på elementet.
Elementfläkten (A) får inte plats mellan elements panel och väggen.	Det är för litet utrymme (mindre än 70mm) mellan elementpanel och vägg	Placera istället elementfläkten (A) på golvet under elementet. Se kapitel 5.2.4 för hur man monterar "fötter" på elementfläkten
Elementfläkten (A) går inte igång efter att strömadaptern (D) anslutits till eluttaget.	Om temperatursensorn (E) är ansluten: Elementets temperatur har inte uppnått den inställda temperaturen för WORK (start av elementfläkten) Alternativt, elementfläkten (A) får ingen ström	<ul style="list-style-type: none"> · Sänk inställda temperaturen för start av elementfläkten. Se kapitel 6 · Se till att temperatursensorn (E) är fastsatt på antingen varmvattenledningen till elementet, eller på annan plats på elementet där det är varmt. · Se till att temperatursensorn (E) har bra kontakt med elementet · Se till att eluttaget fungerar och att strömadaptern är fullt instucken i eluttaget.
Elementfläkten (A) verkar inte öka värmeeffekten från elementet	Kolla att elementfläkten (A) är monterad så att luftflödet går uppåt. Elementfläktens etikett ska sitta på undersidan.	Vänd på elementfläkten (A) så att etiketten är på undersidan (närmast golvet).
Energibesparingen är inte som förväntad.	Värmesystemet kanske inte är injusterat för att ge optimal besparing.	Elementfläkten ökar vattnelementens effekt vilket möjliggör sänkning av vattentemperaturen till elementen. Detta ger stor besparing, framför allt för uppvärmning med värmepump. För att ge stor besparing behöver värmekurvan för värmesystemet justeras. Elementfläkten gör att lutningen och nivå på värmekurvan kan minskas. För att få maximal besparing behöver även en optimering av flödesjustering till de olika elementen göras.

Vet inte hur elementfläkten ska monteras på äldre gjutjärnselement eller element med en panel och kort avstånd till väggen.	Annat element än de 5 elementtyper på bilder i kapitel 5.2	Placera elementfläkten (A) på golvet under elementet. Se kapitel 5.2.4 för hur man monterar "fötter" på elementfläkten
Det låter mycket om elementfläkten (A) när den är placerad ovanpå ett konvektorelement.	Det kan beror på att vibrationer skapas i kontakt mellan elementfläkt och element	Se till att elementfläkten (A) inte är i direktkontakt med elementet. Montera på "fötter" på elementfläkten, se kapitel 5.2.4
Elementfläkten stoppar inte när element är av / kallt.	Termostaten (C) slår inte av fläkten	Se till att elementfläkten (A) är ordentligt kopplad till termostaten (C) och temperatursensorn (E). Öka den inställda temperaturen (STOP) för stopp av elementfläkten. Se kapitel 6

9. Återvinning

9.1. Återvinning av produkten



Den här symbolen visar att produkten enligt WEEE-direktivet (2012/19/EU) och nationell lagstiftning inte får sorteras och slängas som hushållsavfall. Den här produkten ska lämnas in på en därför avsedd samlingsplats, t.ex. på en återvinningsstation auktoriserad att hantera elektrisk och elektronisk utrustning.

Olämplig hantering av avfall av den här typen kan ha en negativ inverkan på miljön och människors hälsa på grund av de potentiellt farliga ämnen som kan återfinnas i elektrisk och elektronisk utrustning. Din medverkan till en korrekt avfallshantering av den här produkten bidrar dessutom till en effektiv användning av naturresurserna.

Kontakta ditt lokala kommunkontor om du vill ha mer information om var du kan lämna den kasserade produkten för återvinning.

9.2. Återvinning av förpackningsmaterial

Lämna förpackningsmaterialet till en återvinningsstation. Genom att återvinna förpackningen bidrar du till en bättre miljö och hjälper till att undvika möjliga faror för miljö och allmänhetens hälsa.